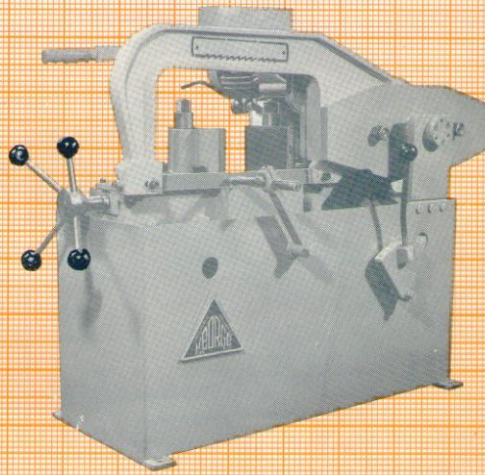
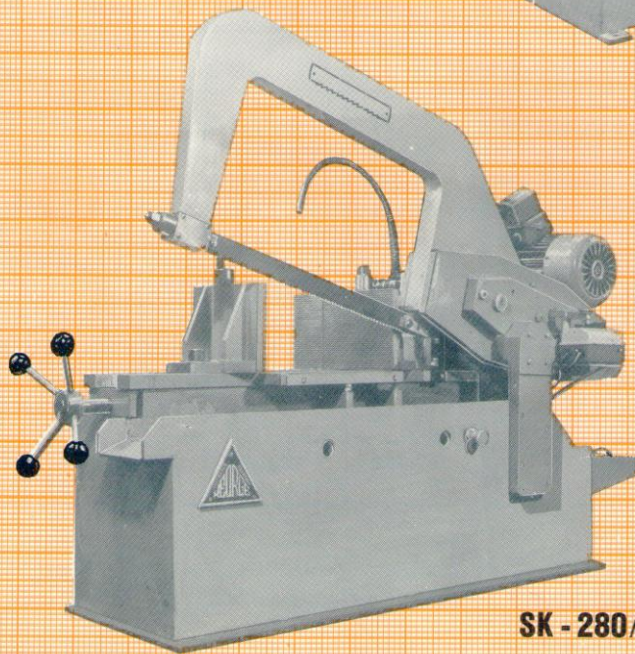




SERRUCHOS
ALTERNATIVOS
ELECTRO-HIDRAULICOS






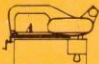
SK - 225



*ELECTRO
HYDRAULIC
HACKSAWS*

SK - 280/350

George

CARACTERISTICAS SPECIFICATIONS		S K 150	S K 225	S K 280	S K 350	
						
1	CAPACIDAD DE CORTE EN REDONDO CUTTING CAPACITY - ROUND	mm	150	225	280	350
2	CAPACIDAD DE CORTE EN CUADRADO CUTTING CAPACITY - SQUARE	mm	140 x 140	180 x 180	250 x 250	310 x 310
3	CAPACIDAD DE CORTE RECTANGULAR CUTTING CAPACITY - RECTANG.	mm	140 x 150	180 x 210	240 x 260	230 x 340
4	MEDIDA DE LA HOJA BLADE SIZES	mm	300x30x1,5	400x32x2,3	450x40x2,3	525x45x2,3
5	CARRERA POR MINUTO STROKES PER MINUTE		150	80/140	40/80/120	40/80/120
6	VELOCIDAD DE SIERRA m/minuto AVERAGE CUTTING SPEED m/minute			11/22	11/22/35	11/22/35
7	REGULACION DE CORTE CUTTING PRESSURE SELECTION				INFINITA INFINITE	INFINITA INFINITE
8	MOTOR DE MANDO MAIN MOTOR POWER	HP.	0,5	1	2	3
9	MORZAS MOTORIZADAS POWER VICE	HP.	NO	NO	NO	NO
10	BOMBA REFRIGERANTE COOLANT PUMP	HP.	NO	0,18	0,18	0,18
11	BOMBA HIDRAULICA HYDRAULIC PUMP	HP.	NO	NO	NO	NO
12	CORREAS BELTS			A - 19	PLANA PLANE	PLANA PLANE
13	PESO APROXIMADO WEIGHT	Kg	40	240	530	650
14	MEDIDAS LARGO x ANCHO x ALTO LENGHT - WIDTH - HEIGHT	mm	750 x 350 x 300	1100 x 350 x 800	1440 x 740 x 1010	1670 x 790 x 1020

NOTA: LAS CARACTERISTICAS TECNICAS ESTAN SUJETAS A VARIACIONES SIN PREVIO AVISO.
TECHNICAL SPECIFICATIONS SUBJECT TO CHANGE WITHOUT NOTICE.